



HIP

PETROHEMIJA

***”HIP Petrohemija” a.d. Pančevo
Fabrika Elektroliza***

Međunarodna konvencija o živi
Beograd, 24.02.2015.

Tehnološki proces fabrike Elektroliza

Fabrika hloralkalne elektrolize počela je sa radom 20.04.1980. godine.

Postupak elektrolize rastvora natrijum hlorida (NaCl - kuhinjska so) zasniva se na živinoj tehnologiji.

Ćelije u kojima se odvija elektroliza sastoje se od titanijumske anode i katode koja je elementarna živa. Živa uz pomoć pumpi cirkuliše kroz ćelije. Propuštanjem struje kroz ćelije dolazi do elektrohemijske reakcije pri čemu se na anodi izdvaja hlor (gas) i natrijum koji se vezuje za živu, gradeći amalgam. Živin amalgam ulazi u deo ćelije – dekompozner, kroz koji protivstrujno protiče demineralizovana voda. U ovoj hemijskoj reakciji razlaže se živin amalgam na elementarnu živu, lužinu i vodonik. Očišćena živa teče u rezervoar živine pumpe a zatim se vraća u ćeliju.

Posle bombardovanja fabrika Elektrolize radi sa smanjenim kapacitetom. Od ukupno 34 instalisane živine ćelije proizvodnja radi samo sa 6 ćelija.

Prema materijalnom bilansu fabrika radi sa prosečnim kapacitetom 5% posmatrajući proizvodnju hlora.

Procenjena količina žive u ćelijama je oko 16t. Na skladištu se u HIP-Petrohemiji nalazi 483 kilograma elementarne žive.

Nadzorni i Izvršni odbor HIP-Petrohemija doneo je odluku o zaustavljanju proizvodnog procesa fabrike Elektroliza na duži period i trenutno razmatra najoptimalnije rešenje za postupanje u daljem periodu.

Otpad kontaminiran živom

Otpad kontaminiran živom proizvodi se (generiše) na dve pozicije u toku proizvodnog procesa fabrike Elektroliza

1. Otpadni mulj kontaminiran živom nastao u delu proizvodnog procesa – dekantovanje elektrolita, sadrži male količine žive (u ppm koncentracijama) odlaže se u krugu kompanije na deponiji urađenoj prema projektu za odlaganje mulja kontaminiranog živom. Trenutno stanje na deponiji je 5284 tona ove vrste otpada.



2. Otpadni mulj kontaminiran živom nastao u delu procesa gde se vrši pranje radne opreme i prostora, sakuplja se iz sabirnih kanala koji služe za odvođenje otpadne vode i skladišti se u plastičnoj ambalaži - bure 60 litara. Trenutno stanje na skladištu je 62,4 tona. S'obzirom na način proizvodnje ove vrste mulja kontaminiranog živom i načina skladištenja nemoguće je precizno utvrditi koncentraciju žive u otpadnom mulju. Sva količina ove vrste otpada biće predata ovlašćenom operateru za upravljanje otpadom na dalji tretman.



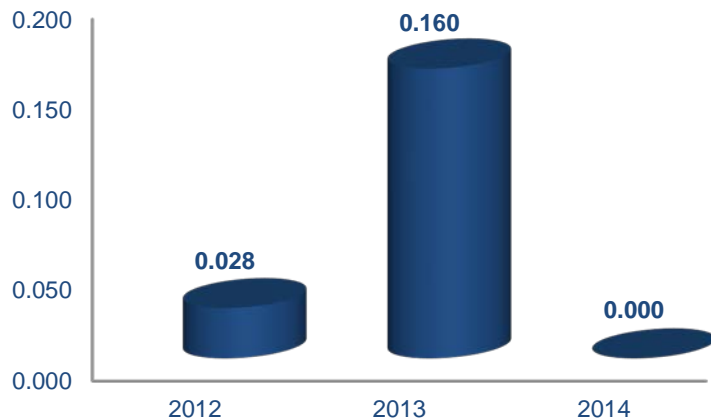


PETROHEMIJA

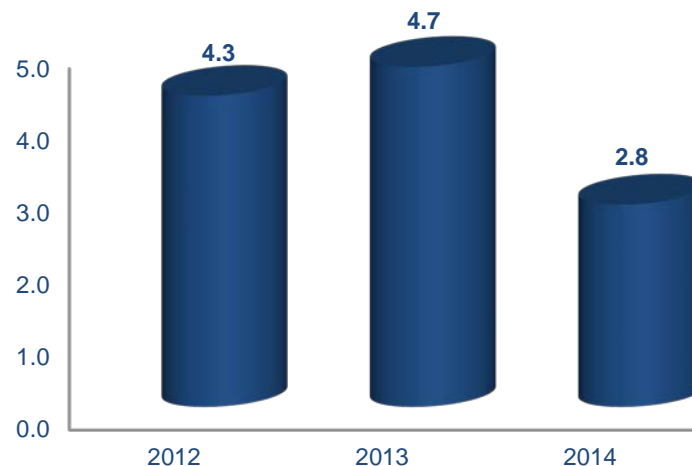
Monitoring emisija žive u vode

U fabrici Elektroliza vrši se predtretman otpadne vode podešavanjem pH vrednosti horovodoničnom kiselinom, uklanjanjem slobodnog hlora natrijumsulfatom i uklanjanjem žive natrijumsulfidom koji vezuje živu u živinsulfid. Prečišćena otpadna voda se zatim dalje šalje na obradu u Fabriku za obradu voda i ispušta u recipijent – reku Dunav.

Monitoring otpadnih voda pre mešanja sa ostalim otpadnim vodama, g/t



Monitoring otpadnih voda na mestu ispuštanja u recipijent, kg/god



Merenje emisije žive u vode vrši se šest puta godišnje u skladu sa Pravilnikom o načinu i minimalnom broju ispitivanja kvaliteta otpadnih voda. Izmerene koncentracije žive u otpadnim vodama su ispod propisanih graničnih vrednosti emisije u vode u skladu sa Uredbom o graničnim vrednostima emisije zagađujućih materija u vode i rokovima za njihovo dostizanje na ispustu u recipijent.

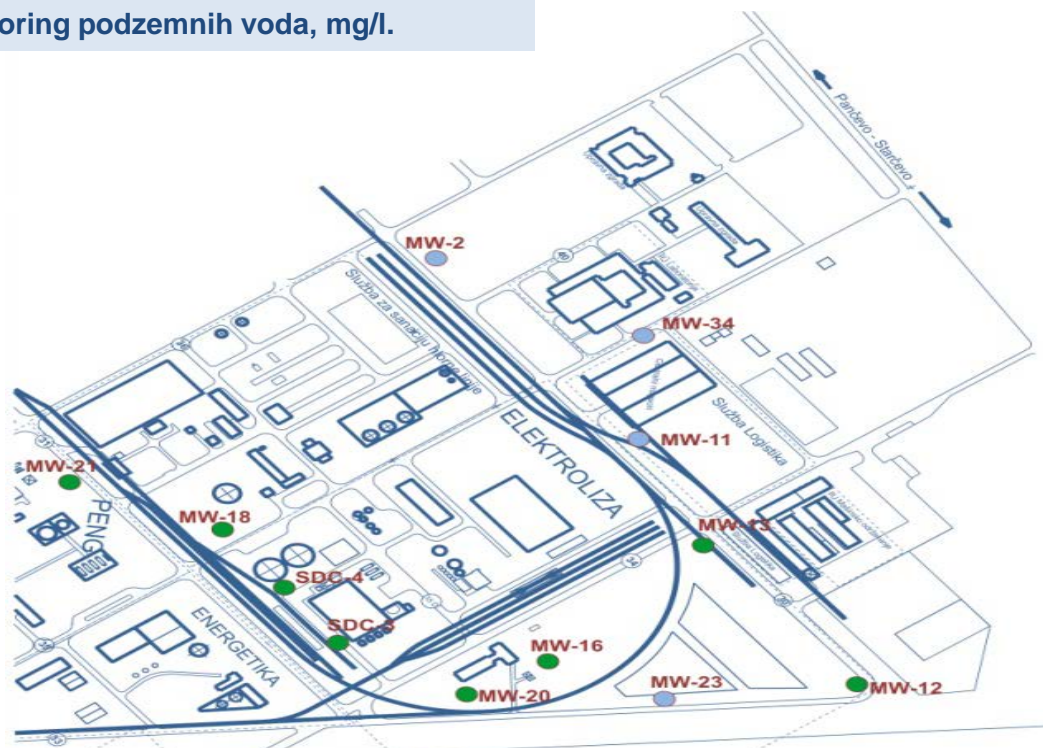
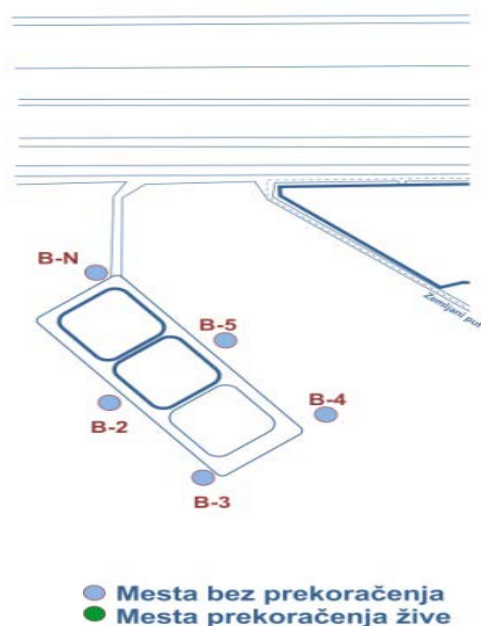


PETROHEMIJA

Monitoring emisija žive u podzemne vode

U cilju procene prisustva potencijalnih zagađenja, koja mogu nastati tokom proizvodnog ciklusa i procesa odlaganja otpada i procene efekata remedijacionih radova i eventualne migracije zagađenja nastalog tokom NATO bombardovanja, kao i u cilju provere nepropusnosti deponije otpada kontaminiranog živom i procene eventualnog uticaja procednih voda na kvalitet podzemnin voda sprovedeno je uzorkovanje i laboratorijsko ispitivanje voda iz pijezometara lociranih u krugu HIP-Petrohemije a.d. Pančevo i oko deponije žive.

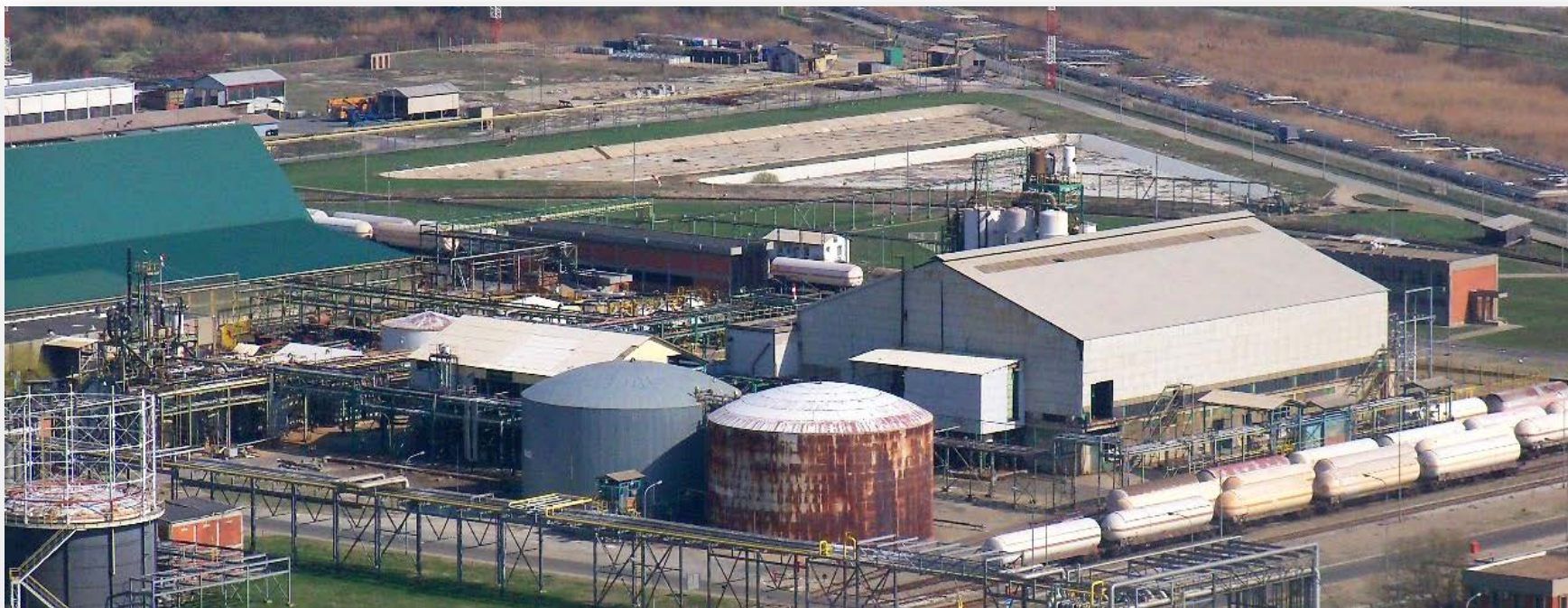
Monitoring podzemnih voda, mg/l.



Monitoring emisija žive u vazduh

Merenje emisije žive u vazduh vrši se dva puta godišnje (na emiteru venta sekcije lužinskog sistema) u skladu sa Uredbom o graničnim vrednostima emisija zagađujućih materija u vazduh („Sl. gl. RS“, br. 71/10, 6/11.)

Na osnovu rezultata merenja ovlašćenih pravnih lica za merenje emisije u toku 2012., 2013. i 2014. godine utvrđeno je da nema emisije žive u vazduh.



HVALA NA PAŽNJI